

2x
быстрее

**Проектирование
и монтаж
теплоизоляции
плоских кровель**



MONROCK
MAX

двухплотностная плита для теплоизоляции плоских кровель



**Эффективные
решения для
профессионалов**

ROCKWOOL®
НЕГОРЮЧАЯ ИЗОЛЯЦИЯ

MONROCK MAX

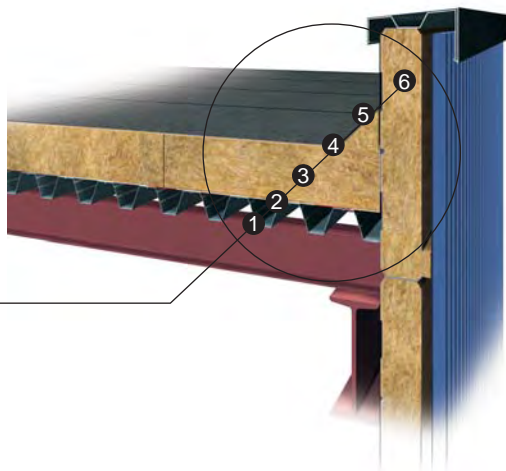


двухплотностная плита для теплоизоляции плоских кровель

Применение:

Негорючее утепление:

- для плоской кровли по профнастилу или массивному основанию под кровельное покрытие из рубероида, пленки ПВХ и мембраны EPDM,
- для кровель, где предусмотрено передвижение только с целью проведения осмотра и ремонта оборудования.



- 1 Профилированный настил
- 2 Пароизоляционная пленка
- 3 Утеплитель **MONROCK MAX**
- 4 Подкладочный рубероид с механическим креплением
- 5 Покровный термосвариваемый рубероид
- 6 Наружная стена, утепленная плитами **WENTIROCK max**

Стандартные размеры:

длина	2 000 мм , 1000 мм
ширина	1200 мм, 600 мм
толщина	100-200 мм

Технические характеристики:

теплопроводность $\lambda_{расч}$	0,039 [Вт/м °С]
плотность	верхнего слоя 200 кг/м ³ нижнего слоя 115 кг/м ³
усилие на сжатие при 10% относительной деформации	≥ 40 кПа
прочность на растяжение перпендикулярное к поверх.	≥ 7,5 кПа
прочность на точечную нагрузку	не менее 400 Н
кратковременная впитываемость воды методом частичного погружения	≤ 1,0 кг/м ²
сжимаемость (относительная деформация) при нагрузке 40 кПа	≤ 14%
усилие на сжатие при точечной нагрузке, создающее деформацию 5 мм для толщ. 100-200 мм	≥ 70 кПа
классификация по горючести	НГ – изделие негорючее